

Первое применение

Справочный N

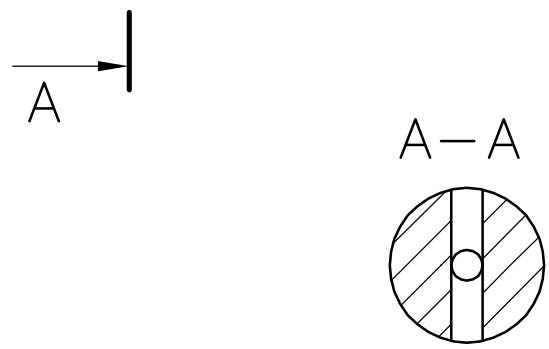
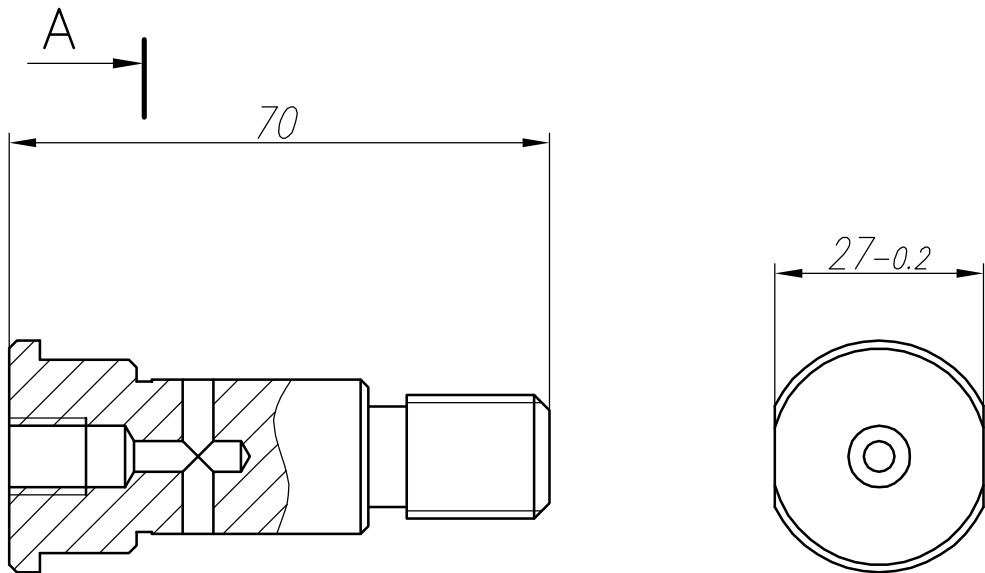
Подп. и дата

Взам. инв. N

Инв. N

Подп. и дата

Инв. N подл.



ТМГ-508-22/30

Изм.	Лист	N докум.	Подп.	Дата
Разраб.		Жукова		05.05.06
Пров.				
Утв.				

Ось п/цилиндра

Сталь45 ГОСТ1050-74

Лит.	Масса	Масшт.
		1:1
Лист	Листов 1	